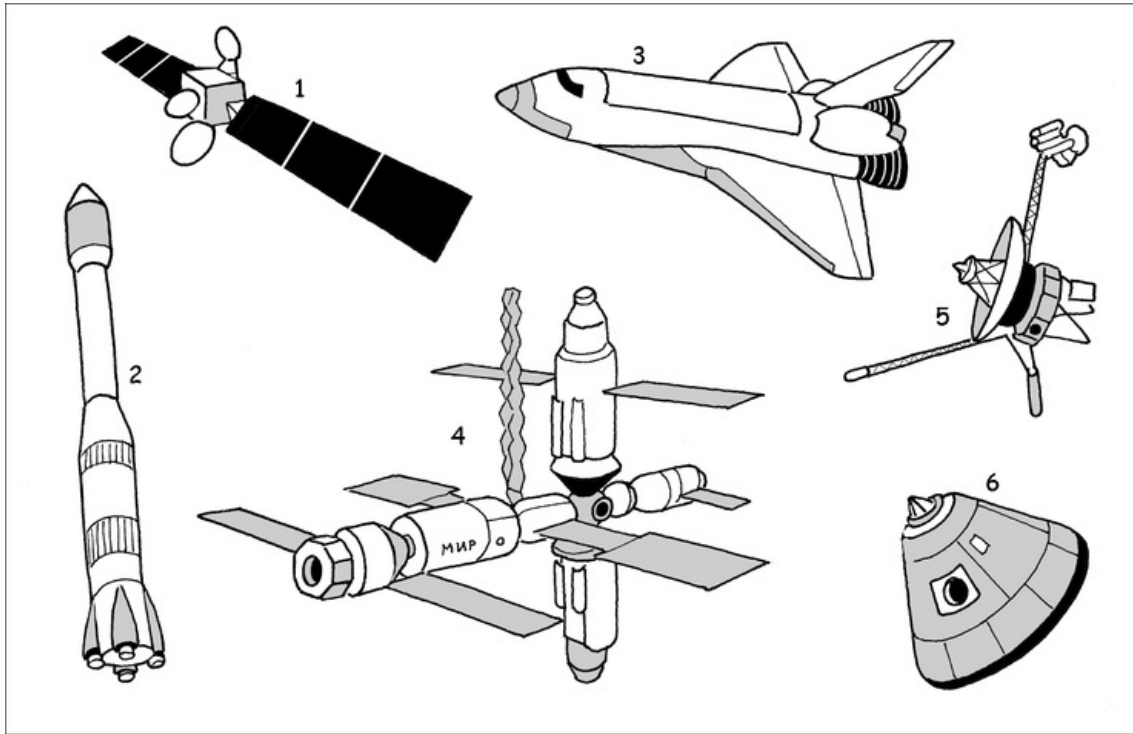


Les engins spatiaux (2)



Le **satellite** (1) est un engin placé en rotation autour d'un astre dans le but de l'observer ou de retransmettre des informations (par exemple, satellites de télécommunication). Le premier satellite, **Sputnik 1**, a été lancé dans l'espace en 1957.

La **fusée** (2) est un véhicule à moteur transportant d'autres appareils hors de l'atmosphère. La première fusée **Ariane** a décollé le 24 décembre 1979.

La **navette spatiale** (3) est un véhicule habité destiné à de courtes missions, capable d'atterrir sur la Terre. **Columbia** a effectué son premier voyage en 1981.

La **station orbitale** (4) est une base habitée permettant de réaliser des expériences dans l'espace. La station russe **Mir** a été assemblée dans l'espace en 1986.

La **sonde interplanétaire** (5) est un engin non habité destiné aux explorations lointaines. La sonde **Voyager 2**, lancée en 1977, s'est approchée de Neptune en 1989 !

La **capsule** (6) est un véhicule habité qui retombe sur la Terre en parachute. La capsule **Apollon 11** de retour de la Lune amerrit le 24 juillet 1969.