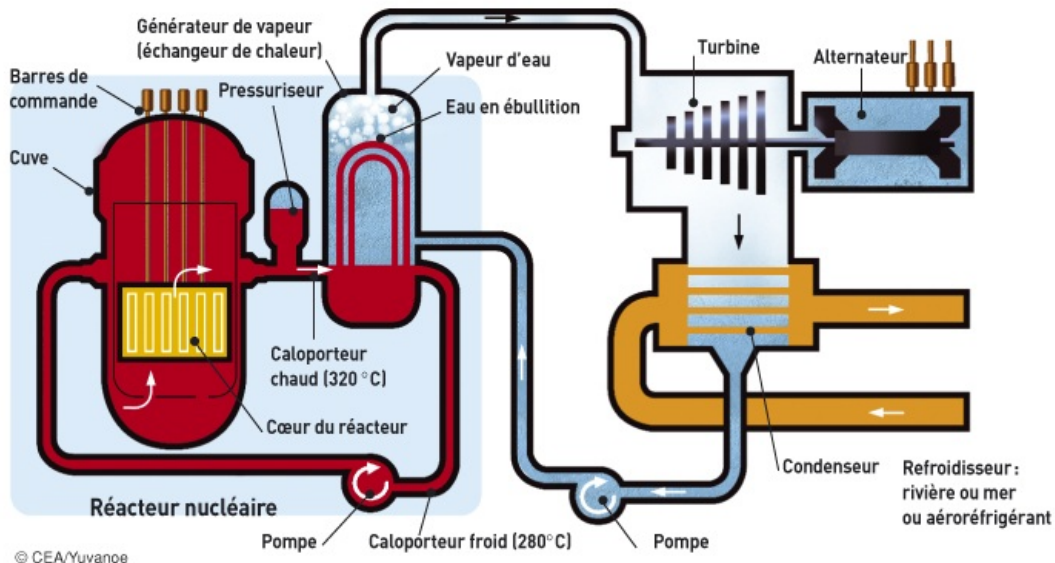


Réacteur à eau sous pression

© CEA



La filière des réacteurs à eau sous pression (*REP*) est la plus répandue dans le monde. Ces réacteurs produisent environ la moitié de l'électricité mondiale d'origine nucléaire.

En France, tous les réacteurs nucléaires, mise à part Phénix, sont des *REP* : 34 délivrent une puissance de 900 MWe (mégawatts électriques), 20 une puissance de 1 300 MWe et 4 une puissance de 1 450 MWe.

© 2000-2024, rue des écoles