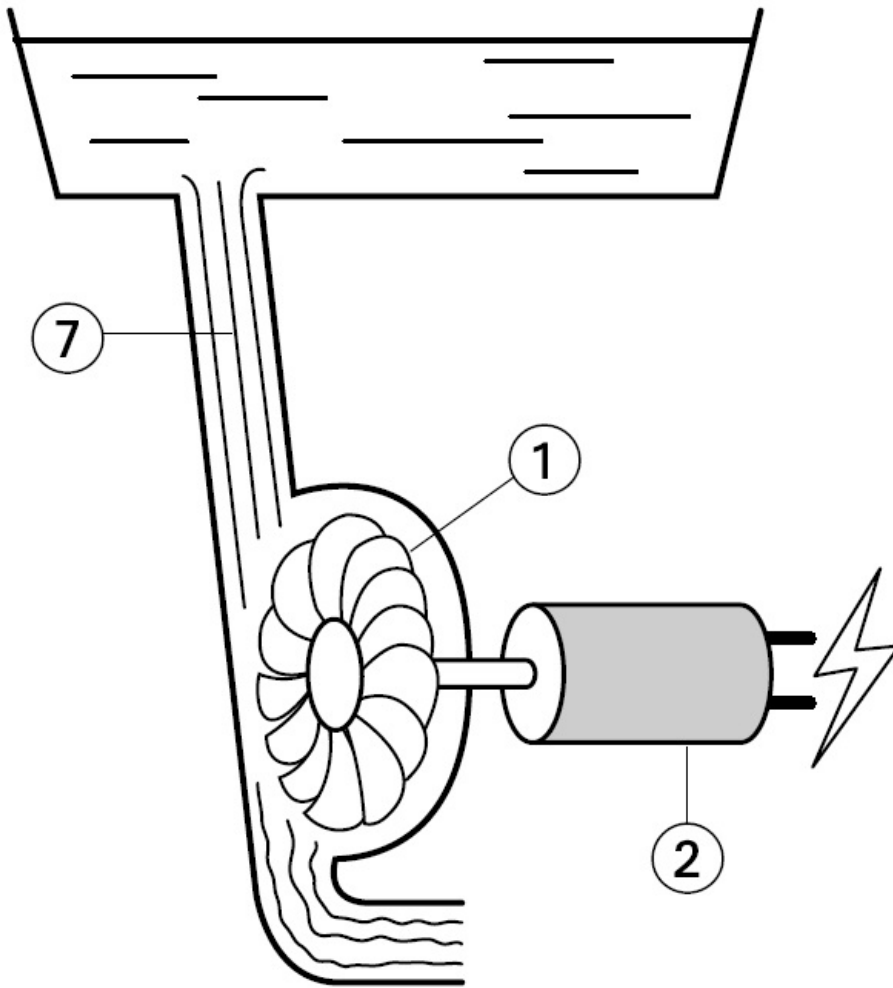


La transformation d'énergie dans une centrale hydraulique



Une **centrale hydraulique** utilise la **force de l'eau** (courant, chute ou marée) pour faire tourner les turbines.

Celles-ci actionnent ensuite des alternateurs qui produisent de l'**électricité**.