

Fiche

Comment peut-on représenter le circuit électrique d'un appareil compliqué comme un magnétoscope ou un téléviseur ?

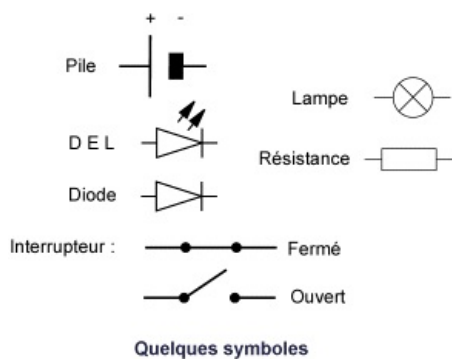
Réponse : il est évidemment exclu de faire un dessin représentant chaque élément du circuit. Pour représenter facilement et rapidement un circuit électrique, on réalise un schéma en utilisant des symboles. Quels sont ces symboles ?

I. La différence entre dessin et schéma

- Un dessin est destiné à donner une représentation artistique d'un objet. Il est possible de mettre de la couleur pour représenter plus fidèlement l'objet et on peut même y ajouter des ombres et d'autres effets artistiques. Un dessin ne sera pas forcément compris de la même façon dans le monde entier car il intègre des choix artistiques qui sont propres à la culture du dessinateur.
- En revanche, un schéma doit permettre de comprendre très rapidement le fonctionnement d'un objet ou d'un mécanisme. Pour qu'il soit compris rapidement par tous ses utilisateurs, quels que soient leurs pays d'origine, il doit se référer à un certain nombre de règles. S'il s'agit de règles définies par des normes internationales, on dit que c'est un **schéma normalisé**. C'est le cas des schémas de circuits électriques.

II. Les symboles électriques

- Dans le schéma d'un circuit électrique, chaque élément est représenté par un symbole. En voici quelques exemples.

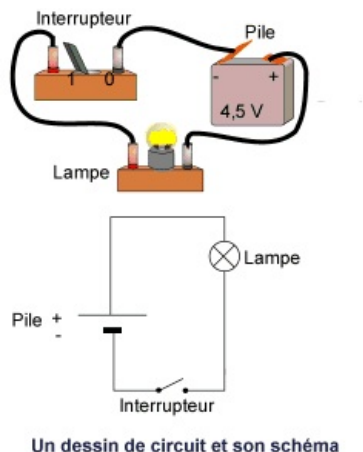


- Ces symboles ont été acceptés pratiquement par tous les pays du monde, ce qui permet à un électricien du Japon de comprendre le circuit électrique d'un électricien français, même s'il ne comprend pas le français.

Ces symboles sont donc **universels** et suivent une **norme très stricte** : il faut les apprendre et ne pas improviser dans leur représentation.

III. Exemple de schéma électrique

- En utilisant des symboles, on peut réaliser très rapidement des schémas de circuit dont le dessin serait long à faire.



- **Remarques :** Les fils de connexion sont représentés par des traits bien droits tracés à la règle.

Pour représenter plus facilement le **sens du courant** dans le circuit, on place la pile (ou le générateur) sur la gauche du circuit, dans la partie verticale, la borne positive vers le haut.

Les récepteurs du circuit sont répartis sur les autres côtés du carré pour améliorer la lisibilité du schéma.

