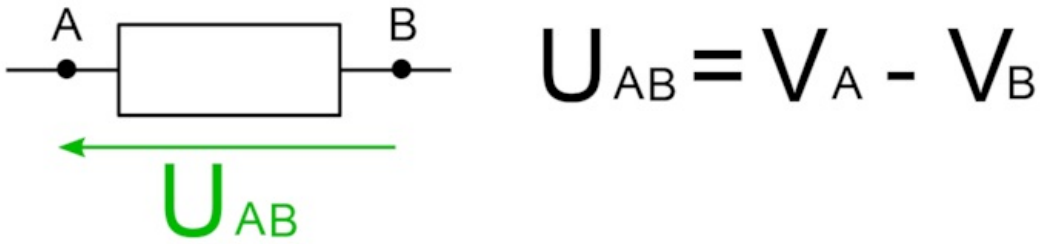


La tension électrique

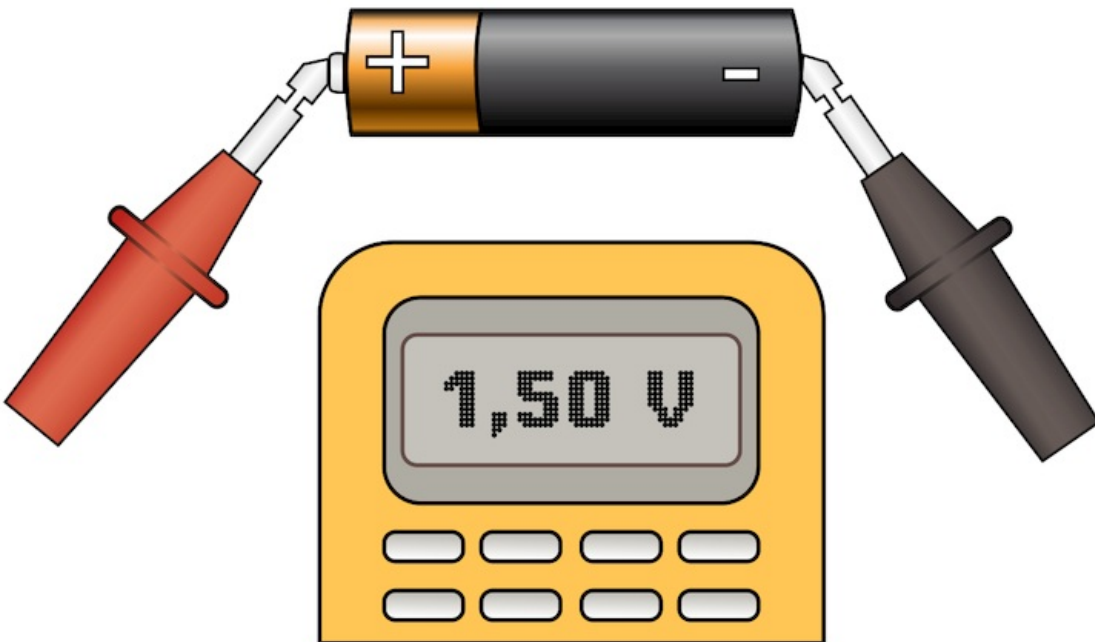
I. Définition et représentation

- La tension est égale à la **différence de potentiel** entre deux pôles d'un dipôle. Elle est à l'origine de la circulation du courant électrique dans un dipôle. Elle se note U et son unité est le **volt (V)**.
- On note plus précisément U_{AB} la tension aux bornes du dipôle AB et on dirige la flèche de B vers A



- Remarque : on peut mesurer une tension non nulle dans un circuit en même temps qu'une intensité nulle.

Exemple : mesure d'une tension aux bornes d'une pile seule

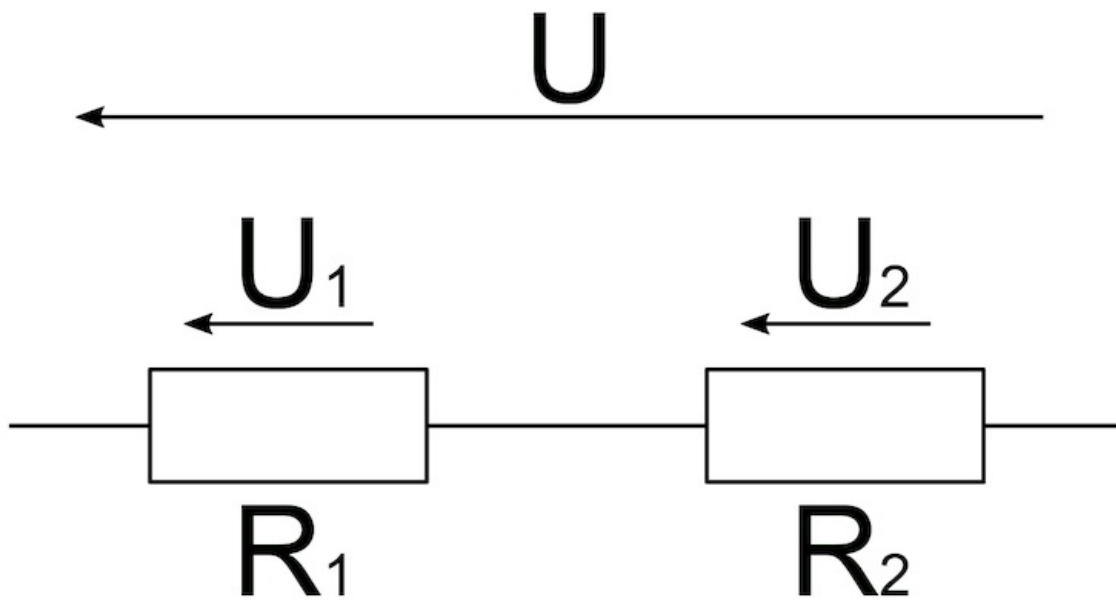


La pile n'est pas intégrée à un circuit électrique, donc elle ne débite aucun courant.

II. Loi d'additivité des tensions (loi des mailles)

- La tension aux bornes d'un ensemble de récepteurs branchés en série est égale à la somme des tensions aux bornes de chacun d'eux.

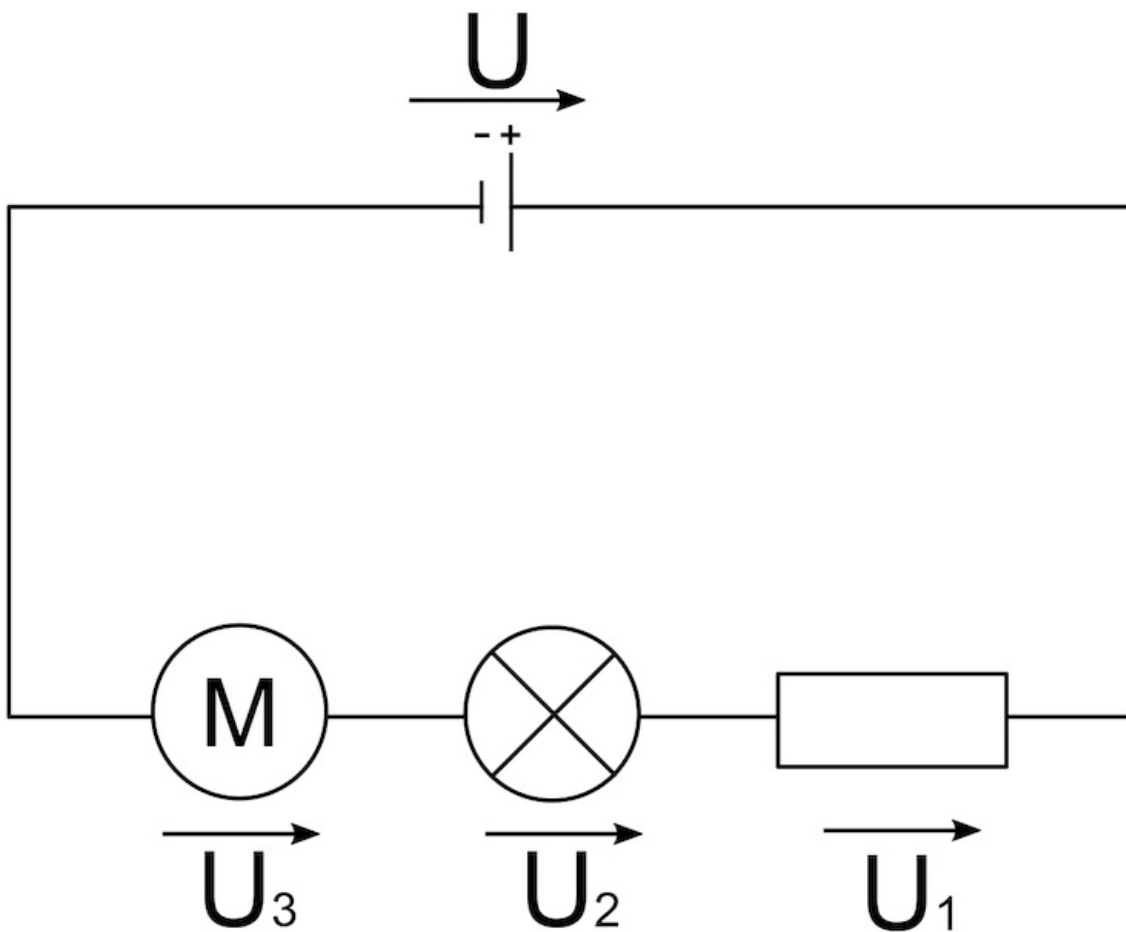
Exemple



$$U = U_1 + U_2.$$

- Dans un circuit en série, la tension aux bornes du générateur est égale à la somme des tensions aux bornes des dipôles récepteurs.

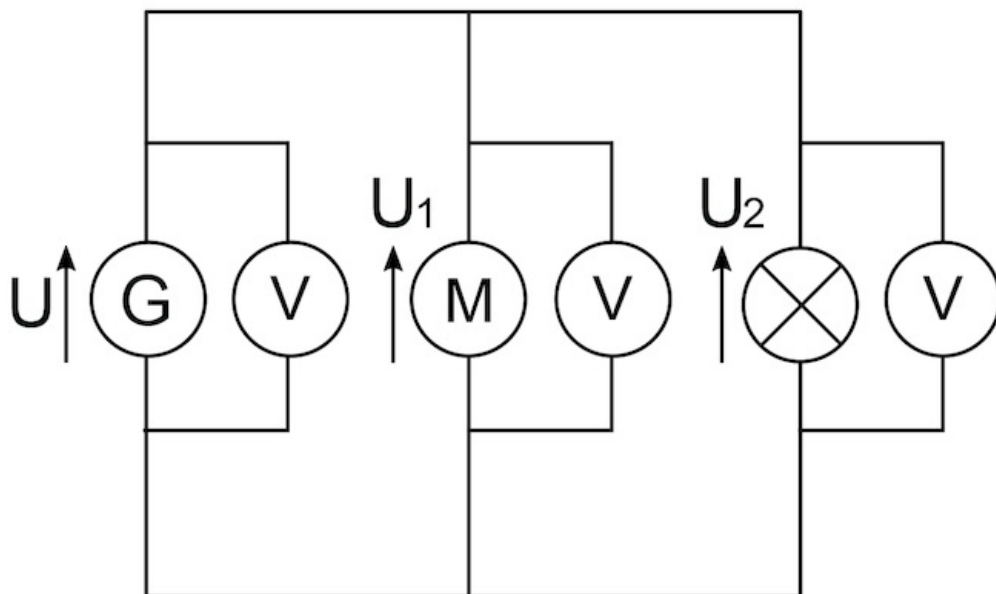
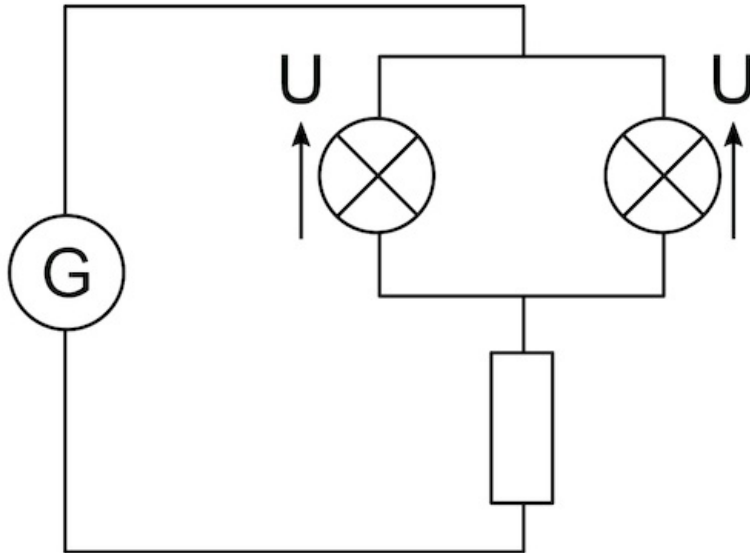
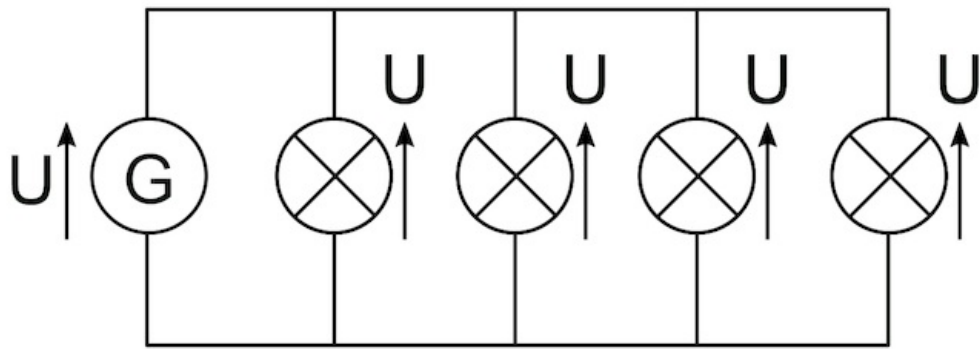
Exemple



La tension U délivrée par la pile est égale à la somme des tensions U_1 délivrée par la résistance, U_2 délivrée par la lampe et U_3 délivrée par le moteur : $U = U_1 + U_2 + U_3$.

III. Loi d'unicité des tensions


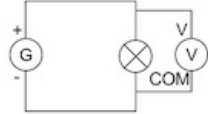
- Lorsque les dipôles d'un circuit (ou d'une portion de circuit) sont branchés en dérivation, la tension à leurs bornes est la même :



On vérifie à l'aide de voltmètres que la tension U délivrée par le générateur est égale à la tension U_1 aux bornes du moteur ainsi qu'à la tension U_2 aux bornes de la lampe : $U = U_1 = U_2$.

IV. Mesure de U

- Pour mesurer la tension aux bornes d'un dipôle, on branche un **voltmètre en dérivation** sur ce dipôle.

Appareil	Grandeur mesurée et unité	Symbole de l'appareil	Branchement et bornes
Voltmètre	Tension U (volt V)		<p>En dérivation :</p> <ul style="list-style-type: none"> - borne « V » du côté du + du générateur ; - borne COM du côté du - du générateur. 

- Pour le choix du **calibre**, on tiendra compte des précautions mentionnées dans la fiche sur l'intensité.