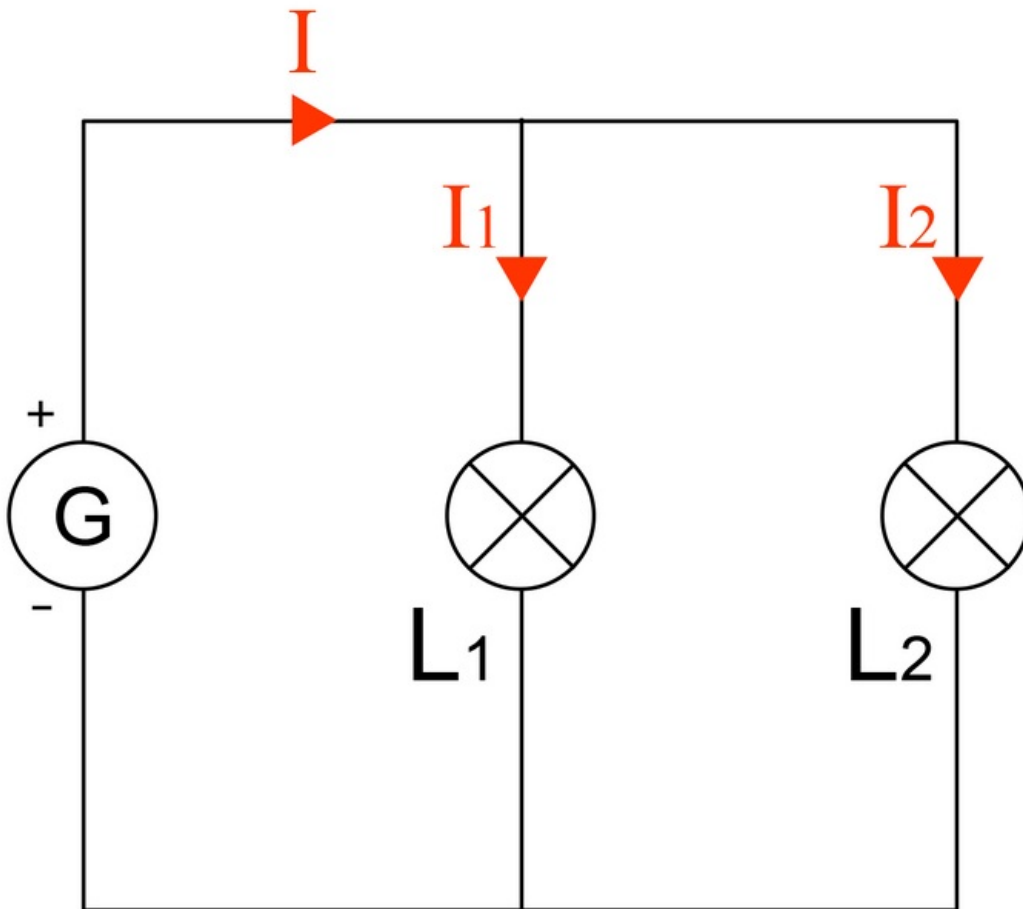


# L'intensité électrique

## I. Définition et représentation

- L'intensité est la grandeur associée à la **circulation du courant électrique** (flux d'électrons) dans un circuit. Elle se note  $I$  et son unité est l'**ampère (A)**.

Représentation de l'intensité dans un montage en dérivation

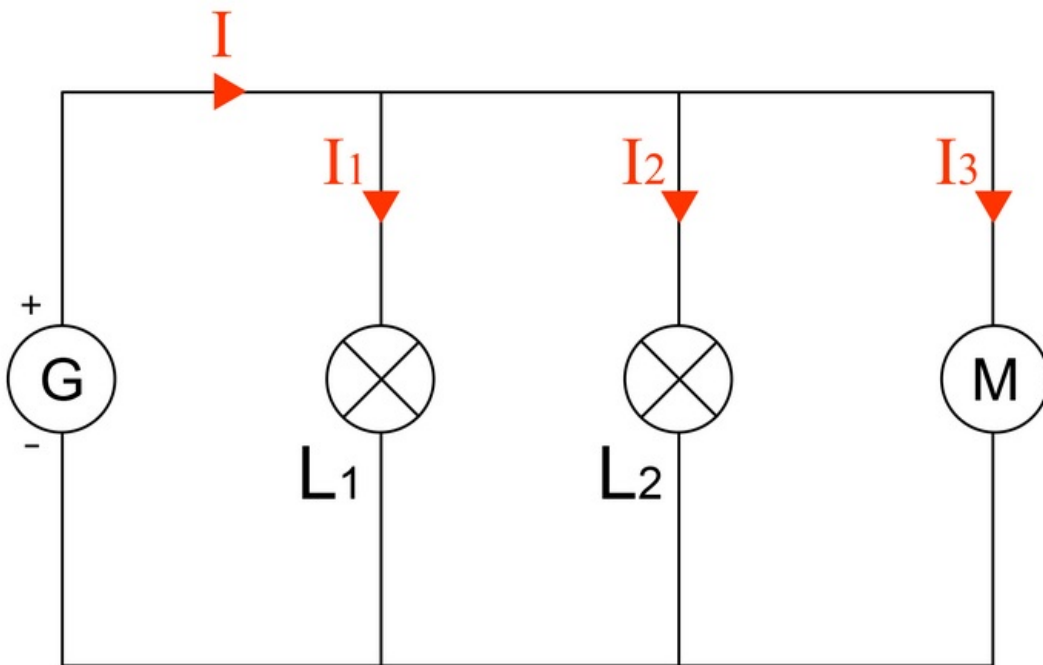


$I$  est l'intensité délivrée par le générateur,  $I_1$  est l'intensité traversant la première lampe,  $I_2$  est l'intensité traversant la deuxième lampe.

## II. Loi d'additivité des intensités (loi des nœuds)

- Dans un montage en dérivation, la somme des intensités qui arrivent à un nœud est égale à la somme des intensités qui en repartent.

Exemple

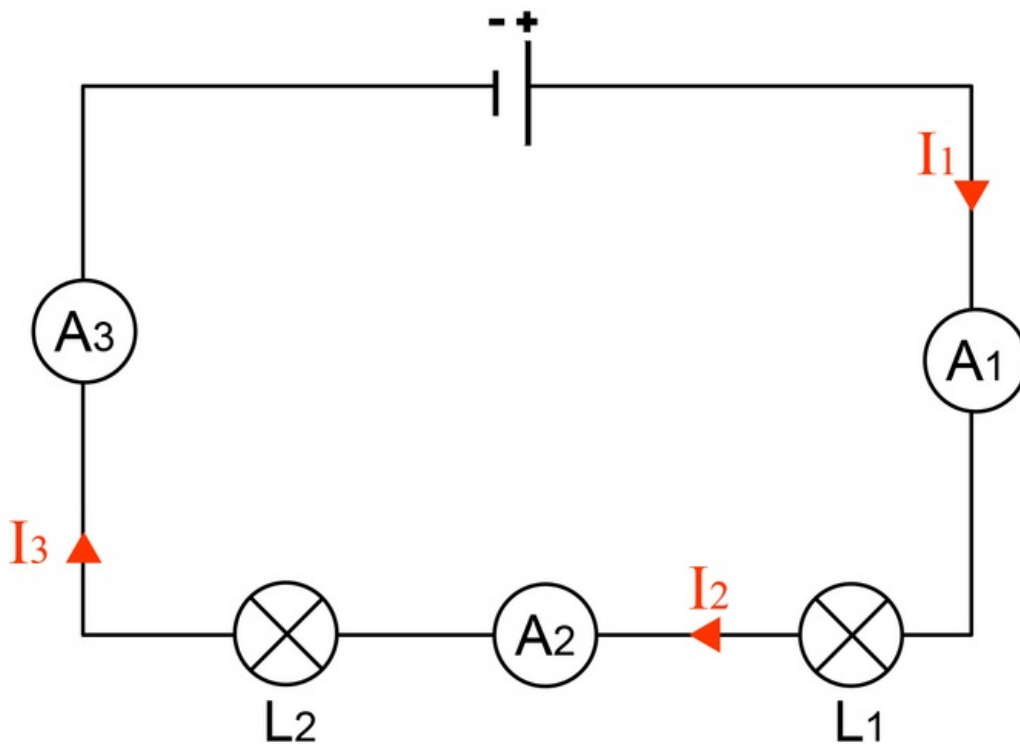


$$I = I_1 + I_2 + I_3.$$

### III. Loi d'unicité des intensités

- Dans un circuit en série, l'intensité du courant électrique est la même en tout point.

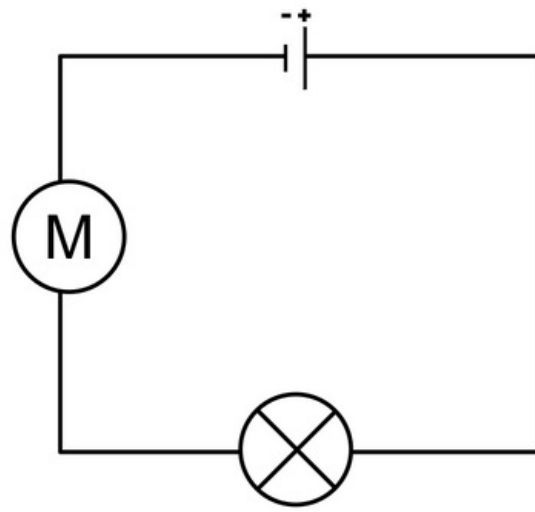
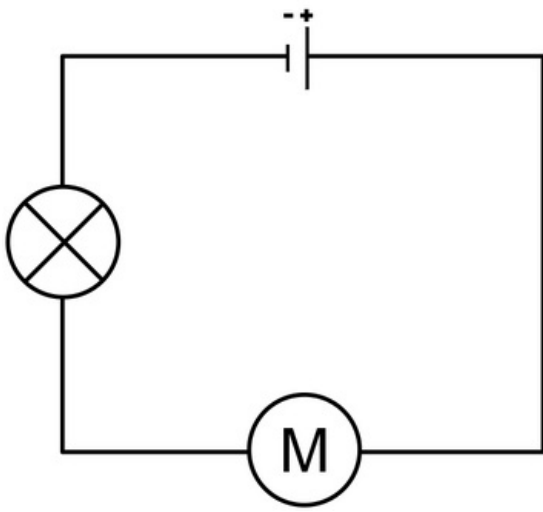
Exemple



$$I_1 = I_2 = I_3.$$

- L'ordre des dipôles n'a pas d'incidence sur le fonctionnement des dipôles.


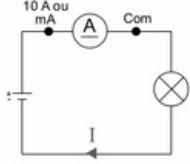
Exemple



La lampe et le moteur fonctionnent de la même façon dans chaque cas.

#### IV. Mesure de $I$

- Pour mesurer l'intensité qui circule dans un dipôle, on branche un **ampèremètre en série** à côté de ce dipôle.

Appareil	Grandeur mesurée et unité	Symbole de l'appareil	Branchement et bornes
Ampèremètre	Intensité $I$ (ampère A ou milliampère mA)		<p>En série :</p> <ul style="list-style-type: none"> <li>- borne « 10 A » ou « mA » du côté du + du générateur ;</li> <li>- borne Com du côté du - du générateur.</li> </ul> 

- Attention, avant toute mesure, il faut veiller à choisir le **calibre adapté**. On commence par évaluer la grandeur mesurée en choisissant le plus grand calibre, afin de **ne pas endommager l'appareil**. Puis on diminue progressivement le calibre afin de **gagner en précision** : il faut se placer au calibre immédiatement supérieur à la mesure. Si le chiffre « 1 » s'inscrit à gauche de l'écran, le calibre choisi est trop petit et cela peut endommager l'appareil. Si le signe « - » apparaît sur l'écran, cela veut dire que les deux bornes ont été inversées.